

Подключение разъемов блока управления 4-датчиковой системы

При установке датчиков в задний бампер:

Подсоедините красный провод к проводу включения ламп заднего хода (+12 В).

Подсоедините чёрный провод к проводу массы автомобиля или непосредственно на кузов автомобиля.

Зеленый (коричневый) провод не подключать!

Переключатель режима работы Н должен находиться в положении REAR.

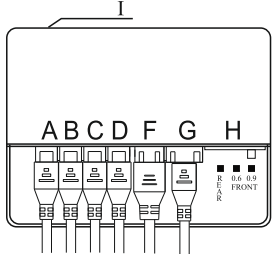
При установке датчиков в передний бампер:

Подсоедините красный провод к проводу включения АСС автомобиля или зажигания (+12В).

Подсоедините чёрный провод к проводу массы автомобиля или непосредственно на кузов автомобиля.

Подсоедините зеленый (коричневый) провод к проводу включения ламп стоп-сигнала (+12 В).

Переключатель режима работы Н должен находиться в положении FRONT 0,6 или FRONT 0,9.



A, B, C, D - разъем соединения с датчиками
 F - разъем провода питания
 G - разъем дисплея
 H - переключатель выбора режима работы REAR (датчики в заднем бампере), FRONT 0,6 (датчики в переднем бампере, дистанция срабатывания 60 см.), FRONT 0,9 (датчики в переднем бампере, дистанция срабатывания 90 см.)
 I - Потенциометр регулировки чувствительности датчиков.

Установка дисплея



Перед установкой необходимо выбрать режим соответствующий конкретным условиям установки.* Для установки дисплея используется клеящая лента, либо пружина из комплекта поставки. Место установки выбирается с учетом максимального удобства считывания информации с дисплея.



Для установки дисплея используется набор адаптеров из комплекта поставки. Место установки выбирается с учетом максимального удобства считывания информации с дисплея.

* Дисплей системы AAALINE LED-14 имеет 3 режима индикации показаний и, соответственно, три способа установки:

- Стандартный. Дисплей устанавливается на переднюю панель автомобиля или на внутрисалонное зеркало заднего вида
- Инвертированный. Дисплей устанавливается основанием вверх. Например, под внутрисалонным зеркалом заднего вида.
- Дважды инвертированный. Дисплей устанавливается на обшивку потолка в задней части автомобиля.

Настройка и завершение установки

Настройка системы:

Выберите соответствующий установке режим работы системы переключателем Н на блоке управления.

При высоте установки датчиков в бампере выше 60 см. переключатель необходимо поставить в положение FRONT 0,9.

Настройка степени чувствительности датчиков:

Регулировка чувствительности осуществляется поворотом потенциометра через отверстие в торце блока. Поворот потенциометра по часовой стрелке означает снижение чувствительности. Данную регулировку необходимо производить с помощью специальной отвертки из комплекта поставки.

Установка блока управления:

Снимите защитную крышку блока управления. Надежно подсоедините кабели в указанном порядке, закройте и закрепите защитную крышку блока управления. Снимите защитную полосу с клеящей ленты на блоке управления и установите блок в багажном отделении автомобиля, предварительно очистив и подготовив поверхность планируемого места установки.

ВНИМАНИЕ! Устанавливайте блок управления в изолированном сухом месте. Попадание воды может привести к замыканию и выходу из строя данного оборудования. Гарантия на эти поломки не распространяется.

AAALINE™

Интеллектуальные системы помощи при парковке AAALINE (4-датчиковые системы помощи при парковке)

Руководство пользователя и
 Инструкция по установке

Технические характеристики

Напряжение питания: 12-14,5 В

Защита от неправильного подключения встроенным электронным предохранителем

Длина провода дисплея/звукового излучателя - 5,0/1,5 м

Длина провода датчика - 4.5 м

Рабочая температура: -40°~+80°С

Компания оставляет за собой право без предварительного уведомления вносить в изделие конструктивные и иные изменения, не нарушающие его работоспособность и возможность применения по назначению.

Гарантийный талон

AAALINE BUZ-14 AAALINE LED-14, AAALINE LED-14 inside AAALINE LCD-14, AAALINE LCD-14 inside	Серийный номер
Торговая организация-продавец Печать	
Гарантия компании AAALINE не распространяется на Товар, если его неисправность была вызвана одним из следующих факторов: - повреждениями, вызванными небрежной эксплуатацией Товара - механическими повреждениями - внесением изменений в конструкцию Товара - неправильной установкой Товара Настоящим подтверждаю, что я получил «Руководство пользователя» и ознакомился с информацией об	
Дата установки: _____	Подпись покупателя: _____

Принцип работы системы помощи при парковке AAALINE

Система парковки, установленная в переднем бампере, активируется при включенном зажигании и нажатой педали тормоза. И продолжает работу после отпускания педали тормоза еще в течение 6-7 секунд. Контроль наличия препятствий спереди а/м осуществляется на расстоянии до 0,6/0,9 метра (выбирается при установке). Система парковки, установленная в заднем бампере, активируется автоматически при включении задней передачи. Контроль наличия препятствий сзади а/м осуществляется на расстоянии до 1,5(2,0) метра.

Система помощи при парковке AAALINE BUZ-14 для установки в передний или задний бампер автомобиля



1 - звуковой излучатель
2 - переключатель регулировки громкости

Система AAALINE BUZ-14 информирует пользователя о наличии препятствия подачей звукового сигнала. По мере приближения к препятствию увеличивается частота подачи звукового сигнала. При приближении к препятствию на расстояние менее 0,3 метра звуковой сигнал становится непрерывным. Во избежание столкновения необходимо прекратить движение. Переключателем 2 можно отключить звук или регулировать его громкость.

Система помощи при парковке AAALINE LED-14 (AAALINE LED-14 inside) для установки в передний или задний бампер автомобиля



1, 2, 5, 6 - шкала датчика
3 - расстояние до препятствия в метрах
4 - переключатель регулировки громкости

Цветные сегменты в левой и правой части дисплея (4 зоны, каждая из которых отображает информацию от определенного датчика) указывают направление расположения препятствия и степень приближения к нему. По мере приближения к препятствию на дисплее последовательно загораются цветные сегменты, и частота подачи звукового сигнала увеличивается. Цифрами на дисплее отображается расстояние до ближайшего препятствия. При приближении к препятствию на расстояние менее 0,3 метра звуковой сигнал становится непрерывным, и на дисплее отображается символ "0,0". Во избежание столкновения необходимо прекратить движение. Переключателем 4 на дисплее можно отключить звук или регулировать его громкость.

Система помощи при парковке AAALINE LCD-14 (AAALINE LCD-14 inside) для установки в передний или задний бампер автомобиля



"А" - многофункциональная кнопка
"В" - информационные сегменты

Цветные сегменты в передней и задней части силуэта автомобиля на дисплее (4 зоны, каждая из которых отображает информацию от определенного датчика) указывают направление расположения препятствия и степень приближения к нему. По мере приближения к препятствию на дисплее последовательно загораются цветные сегменты, и увеличивается частота звукового сигнала*. Цифрами на дисплее отображается расстояние до ближайшего препятствия. При приближении к препятствию на расстоянии менее 0,3 метра звуковой сигнал становится непрерывным*, и на дисплее отображается символ "0,0". Во избежание столкновения необходимо прекратить движение. Кнопкой "А" на дисплее можно отключить звук или регулировать его громкость.

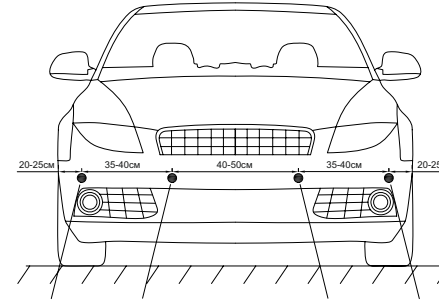
* Звуковой сигнал может быть изменен на голосовое сопровождение. Алгоритм замены изложен в описании ниже.

Для включения (отключения) датчиков, установленных в переднем бампере, включите зажигание, нажмите педаль тормоза, кратковременным нажатием на кнопку "А" в нижней части дисплея выберите необходимый режим. При выборе режима «выключено» отключается визуальная индикация и звуковое сопровождение, но устройство будет продолжать работать и сообщит об опасном сближении с препятствием, находящимся спереди, включением дополнительных информационных сегментов "В" в правом верхнем углу дисплея. Чтобы выбрать вариант оповещения зуммер или голос и изменить громкость, включите зажигание (не заводя двигатель), заднюю передачу (система установлена в заднем бампере) или нажмите педаль тормоза (система установлена в переднем бампере). Нажмите и удерживайте (более 1 сек.) кнопку "А" в нижней части дисплея. Система предложит последовательно 5 уровней громкости голосового сопровождения (0, 1, 2, 3, 4) и 5 уровней громкости зуммера (0, -1, -2, -3, -4). Чтобы выбрать необходимый уровень громкости, отпустите кнопку "А".

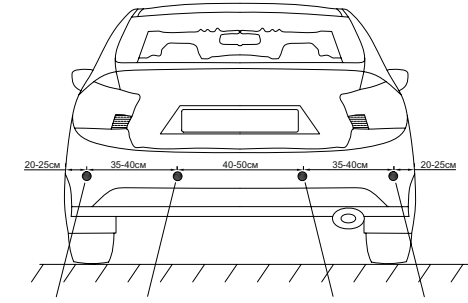
ИНСТРУКЦИЯ ПО УСТАНОВКЕ

Установка датчиков в бампера автомобиля

При установке датчиков в передний бампер произведите разметку мест установки согласно рекомендациям на рисунке 1. При установке датчиков в задний бампер придерживайтесь рекомендаций на рисунке 2.



А В С D
Рисунок 1.



А В С D
Рисунок 2.

Во избежание ложных срабатываний датчики системы помощи при парковке оптимизированы по чувствительности и углу обзора. Датчик «видит» препятствие, начиная с 1,5 - 2,0 метра с углом обзора 50-60 градусов (зависит от размеров и материала препятствия).

Датчик следует устанавливать рабочей поверхностью перпендикулярно поверхности земли. Рекомендуемая высота установки датчиков составляет 50 см, допустимая высота установки 30-70 см. (требует выполнения некоторых условий). В случаях, связанных с высотой и формой бампера автомобиля, рекомендуется наклон оси датчика от земли (при высоте установки ниже 45 см) либо наклон оси датчика к земле (при высоте установки выше 60 см). Допускается использование корректирующих угол наклона колес, входящих в комплект 8-датчиковой системы. Дополнительно подобрать оптимальный режим работы системы поможет регулировка чувствительности с помощью потенциометра в торце блока управления (данную регулировку необходимо проводить с помощью специальной отвертки, входящей в комплект поставки) или контактной перемычкой под защитной крышкой.

Возможные варианты установки датчиков по высоте приведены на рисунке 3.



Рисунок 3.

Особенности установки классических датчиков (Инструкция по установке датчиков внутренней установки прилагается дополнительно)

ВАЖНО!!! Для классических датчиков и датчиков внутренней установки используются блоки управления с разными заводскими настройками. Замена блоков не допускается!

Просверлите отверстия для каждого датчика с помощью фрезы из комплекта. Проведите провода датчика через отверстия. Вставьте датчик в отверстие, строго соблюдая буквенную маркировку.

1. Не нажимайте на центр датчика во время установки.
2. Оставьте доступ к разъему датчика.
3. Не тяните и не дергайте за провод датчика, беритесь за разъем.

Датчики устанавливайте в бампер и подсоединяйте к блоку управления строго согласно маркировке. Буквы (А, В, С, D) на датчиках соответствуют местам установки в бампер и соответствующим разъемам в блоке.

Датчики всех систем помощи при парковке AAALINE могут быть покрашены в цвет кузова автомобиля. Покраска, а также наличие на поверхности загрязнения на датчиках не влияют на работоспособность системы.

